



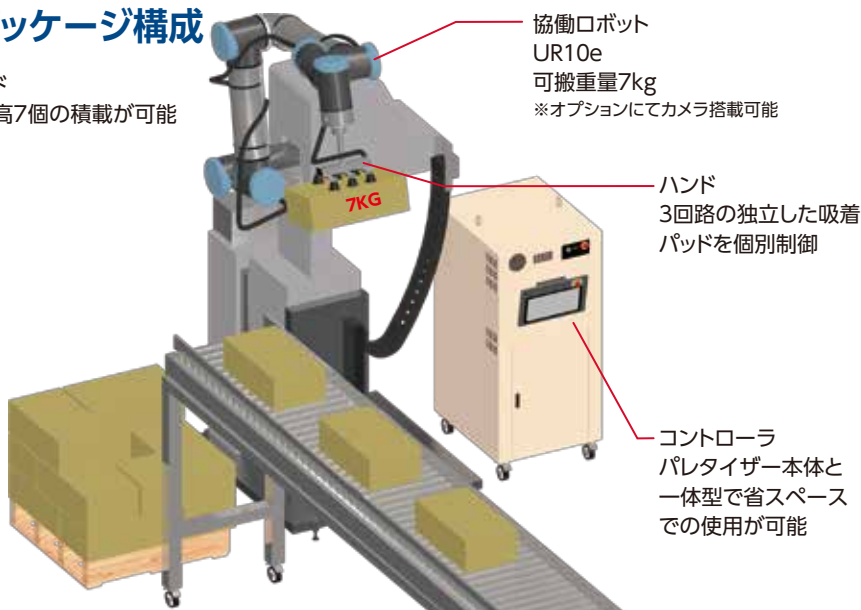
ソリューションパッケージ 6

パレタイズ/デパレタイズ②

標準パレットに1950mmまで積み付け可能。積み付けパターンも多彩。
従来比約1/3の設置面積、フォークリフトで移動も可能な小型サイズ。

パッケージ構成

スピード
毎分最高7個の積載が可能



協働ロボット
UR10e
可搬重量7kg
※オプションにてカメラ搭載可能

ハンド
3回路の独立した吸着
パッドを個別制御

コントローラ
パレタイザー本体と
一体型で省スペース
での使用が可能

1 1/3の設置スペース

パレット置き場を含めて2m×2m程度
で設置可能。
フォークリフトで移動も可能。

2 生産性が10倍に向上

人力での積み付けで約10分かかって
いた作業が、パレット交換のみとなり
1分に短縮。

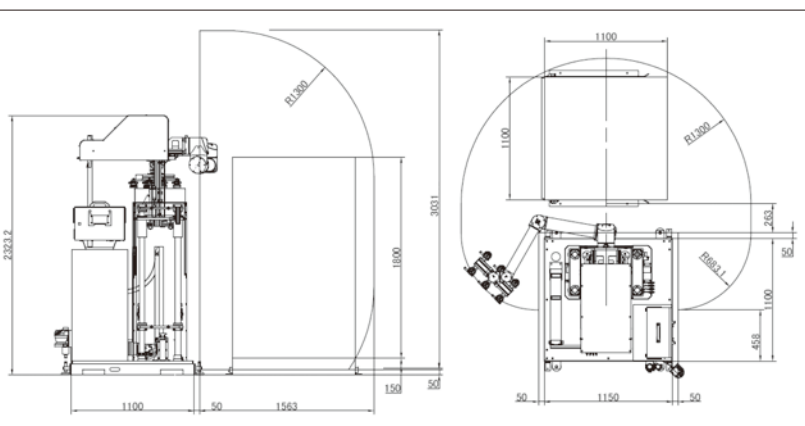
3 IoTユニット標準搭載

リモートでプログラムの追加や変更に
対応。出張サポート費用削減に貢献。

主な仕様

仕様	i Palletizer X
協働ロボット	UR10e
最大許容負荷*	7kg
動作範囲	右図参照
最高スタック速度	毎分最高7個の物品をスタック
最大スタック高さ	1950mm(床面から)
安全機能	非常停止、安全カテゴリ4、その他安全機器、安全カテゴリ3、準拠(自己宣言)、外部軸STO機能、安全レーザーสキャナ標準搭載
電源	三相 AC200V(オプションでAC100Vでも可)
所要空気量	600L/min ANR

*ロボットアーム本体の可搬重量は10kg



Webサイト掲載のロボットシステム・ヒアリングシートをお送りください

▼おたずねする内容
作業内容、対象ワーク、作業環境、周辺機器 etc
(写真、動画、サンプルワークをご用意ください)



ヒアリング
シートはこちら!

